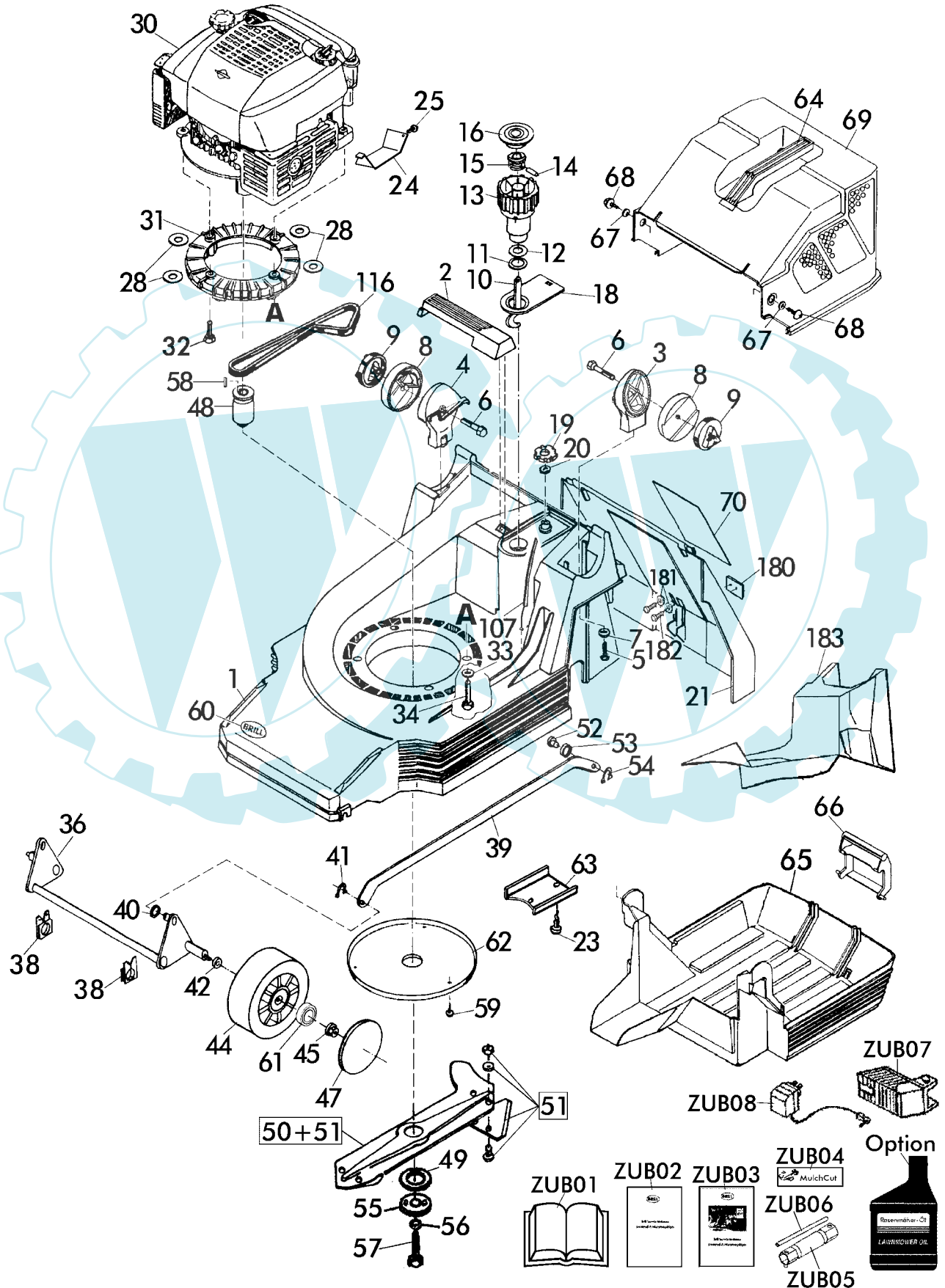


<b>1/5</b>	<b>BENZIN - SICHELMÄHER mit RADANTRIEB</b>	<b>BRILL</b> <b>46 BR V12 MulchCut</b> - Art. <b>61006</b>
2003	PETROL LAWN MOWER with SELF-DRIVE	
Rev071602	Tondeuses à gazon avec ROUES MOTRICES ARRIÈRES	2003

**46 BR V12 MulchCut**  
Art.61006  
2003

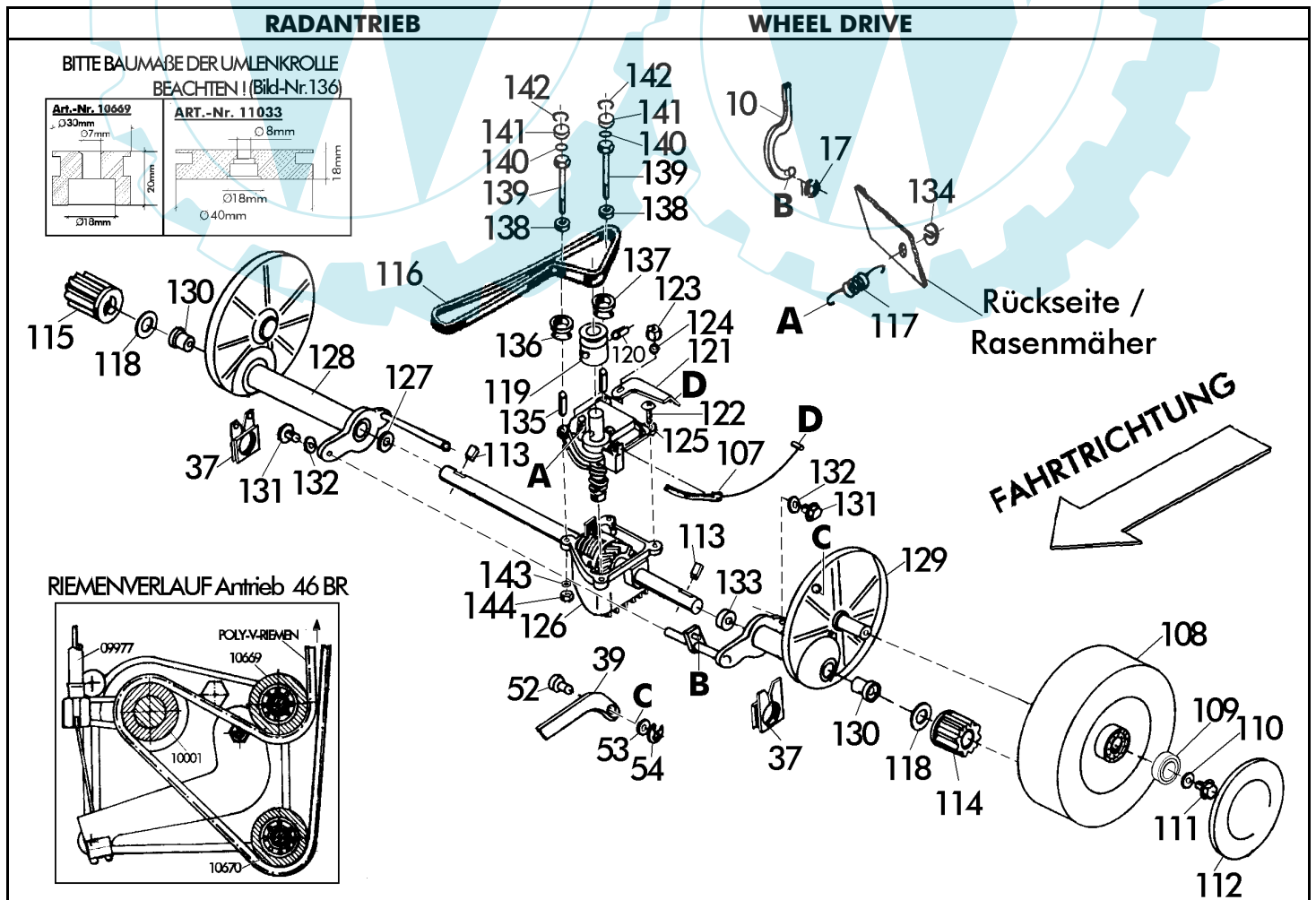


GEHÄUSE, MOTOR & ANBAUTEILE  
Chassis, Motor & Components  
Chassis, Moteur & Componentes



<b>2/5</b>		BENZIN - SICHELMÄHER mit RADANTRIEB		
2004		PETROL LAWN MOWER with SELF-DRIVE		
Rev071602		Tondeuses à gazon avec ROUES MOTRICES ARRIÈRES		
		<b>BRILL</b> 46 BR V12 <i>MulchCut</i> - Art. 61006		
		2003		
Bild Nr. REF.N° POS.N°	BEST.-NR. PART-N° N° d. PIECE	BEZEICHNUNG	DESCRIPTION	Anzahl Qty. Qte.
1	12901	Gehäuse 46 BR gefräßt	Chassis 46 BR	1
2	08602	GEHÄUSEGRIFF	Chassis grip	1
3	10986	DREHGELENK LINKS	Pivot link left	1
4	10987	DREHGELENK RECHTS	Pivot link right	1
5	06807	SCHRAUBE D7976 63382	Screw	2
6	09316	SKT-SCHRAUBE DIN 931-8X60	Screw	2
7	07500	SCHEIBE S 9021-A8,4x25x3	Washer	2
8	10985	RASTSCHEIBE LOSE	Self-aligning washer	2
9	08287	GELENKSPANNGRIF	LINK MOUNTING GRIP	2
10	10745	ZUGSTANGE 46 BR RAL7021	Adjustment rod 46 R	1
11	08610	LAGERSCHEIBE	Washer	1
12	08781	O-RING 36x2	O-Ring	1
13	13252	VERSTELCKNOFF, LOSE	Adjustment knob	1
14	08607	ZYLINDERSTIFT DIN 7 - 10x22	PIN DIN 7	1
15	08606	VERSTELLBOLZEN	Adjusting bolt	1
16	08609	DECKEL, ROT	Cover plate	1
18	08276	BLENDE, BEDRUCKT	Cover plate	1
19	10442	SKALENRAD BEDRUCKT 40/46	Scale wheel	1
20	08782	O-RING 12,1x2,7	O-Ring	1
21	11619	Heckklappe, Ultradur	Rear flap	1
23	06823	SCHRAUBE DIN 7981-4,2x22	Screw	2
28	09681	PA-ISOLIERSCHEIBE 0,2	WASHER PA	5
30	10028	B&S-V-MOTOR XTE/XTS 50 (5HP)	B&S-V-MOTOR XTE/XTS 50 (5HP)	1
24	09379	ABSCHIRMBLECH ZW.MOTOR/GEH.	Engine guard	1
25	08668	BLECHSCHRAUBE	Screw	1
31	10689	FLANSCHRING 46 BR GEFRÄST	ENGINE BASE ASSY.	1
32	09093	TORX-SCHRAUBE S0933 38114	SCREW	3
33	07500	SCHEIBE S 9021-A8,4x25x3	WASHER	5
34	09893	SCHRAUBE 8X25	SCREW 8X25	5
36	10975	VORDERACHSE KPL. 40/46	FRONT AXLE ASSY. 40/46	1
38	09028	LAGERSCHALE VORNE	FRONT BEARING PLATE	2
39+52	10690	VERBINDUNGSSTANGE 46 KPL.	Connection rod 46 assy.	1
40	08399	SCHEIBE A8N55A 8,4x15x0,2	Washer	2
41	10574	SI-SCHEIBE DIN 6799-6x0,7	Circlip	2
42	08319	TELLERFEDER DIN 2093-C25	Disc spring	4
44	08273	LAUFRAD 165 VORNE KPL.	Front wheel 165 cpl.	2
45	08427	RIPPMUTTER M8-KI.10	Ripp-nut M8	2
47	08600	RADKAPPE VORNE 165	Wheel cap 165	2
48	10663	MESSERFLANSCH 46 BR	Flange	1
49	08740	REIBSCHEIBE	Safety disk	1
50-51	09331	MESSERTRÄGER 46 KPL. Montiert	CUTTER BAR ASSY. 46	1
51	70002	DREIECKMESSERSATZ KPL.	V-SHAPED BLADES ASSY.	1
52	09664	BUNDBOLZEN VERZ.	Bolt	2
53	09674	SCHEIBE DIN 6902-A7,4	Washer	1
54	10574	SI-SCHEIBE DIN 6799-6x0,7	Circlip	1
55	08654	SPANNSCHEIBE, LACK.	Tension washer	1
56	06460	SCHEIBE DIN 125-A10,5	Washer	1
57	07484	SKT-SCHRAUBE S-933-38112	Screw	1
58	02713	WOODRUFF-KEIL	Woodruff-key	1
59	06820	SCHRAUBE DIN 7981-4,2X13	Screw	3

<b>3/4</b>	BENZIN - SICHELMÄHER mit RADANTRIEB			<b>BRILL</b> <b>46 BR V12 MulchCut</b> - Art. <b>61006</b>
2004	PETROL LAWN MOWER with SELF-DRIVE			
Rev071602	Tondeuses à gazon avec ROUES MOTRICES ARRIÈRES			
				2003
60	10571	BRILL-LOGO	BRILL -Logo	1
61	08635	LAUFRADLAGER, LOSE	Wheel bearing	4
62	10682	ABDECKTOPFSCHIEBE 46 BR	Lower cover palte	1
63	10679	ABDECKUNG 46 BR GEP.	Belt guard	1
64	08252	TRAGEGRIFF, LOSE	Grig	1
65	11606	Fangkorb-Unterteil Novolen 260	Lower grass catcher housing	1
66	08786	KLEMMGRIFF RAL2002, LOSE	Clamp grip	1
67	06839	SCHEIBE DIN 9021-A6,4	Washer	2
68	08667	SCHRAUBE DIN 7981-B6,3x19	Screw	2
69	11605	Fangkorb-Oberteil Novolen 2600	Upper grass catcher housing	1
107	09977	BOWDENZUG / RADANTRIEB KPL.	CONDUIT WIRE /WHEEL DRIVE	1
116	10658	POLY-V-RIEMEN J915/2-360J2	Poly-V-belt	1
180	11633	GEWICHT Z.HECKKLAPPE	Weight for rear flap	1
181	10163	SCHEIBE DIN 433-8,4	Washer DIN 433-8,4	2
182	00608	SPIRALFORMSCHRAUBE	Screw	2
183	11342	MULCHBOX-EINSATZ 46	Mulchbox insert 46	1
<b>ZUBEHÖR</b>			<b>ACCESSORIES</b>	
ZUB01	11800	GAW Mulch Cut Benzin	Instruction for use	1
ZUB02	11482	SICHERHEITS-BEIBLATT	Manual Addendum	1
ZUB03	00563	BRILL-SERVICE-VERZEICHNIS	Service booklet	1
ZUB04	11479	AUFKLEBER MulchCut	Sticher -MulchCut-	1
ZUB05	06574	STECKSCHLÜSSEL DIN 659	BOX SPANNER	1
ZUB06	06591	DREHSTIFT DIN 900-5x100	PIN DIN 900	1
ZUB07	09640	AKKU-PACK AP-12	Accu Pack AP-12	1
ZUB08	09639	LADEGERÄT NL-12	Charger NL-12	1
Option	76012	RASENMÄHER MOTOROEL (1 Liter)	ENGINE OIL BOTTLE	1



4/5		BENZIN - SICHELMÄHER mit RADANTRIEB		
2004		PETROL LAWN MOWER with SELF-DRIVE		
Rev071602		Tondeuses à gazon avec ROUES MOTRICES ARRIÉRES		
		<b>BRILL</b> 46 BR V12 <i>MulchCut</i> - Art. 61006		
		2003		
Bild Nr. REF.N° POS.N°	BEST.-NR. PART-N° N° d. PIECE	BEZEICHNUNG	DESCRIPTION	Anzahl Qty. Qte.
10	10745	ZUGSTANGE 46 BR RAL7021	Tension rod 46 BR	1
17	10574	SI-SCHEIBE DIN 6799-6x0,7	Circlip	1
37	10759	LAGERSCHALE 46 BR	Bearing case	2
39+52	10690	VERBINDUNGSSTANGE 46 KPL.	Connection rod 46 assy	1
52	09664	BUNDBOLZEN VERZ.	BOLT	1
53	09674	SCHEIBE DIN 6902-A7,4	Washer	1
54	10574	SI-SCHEIBE DIN 6799-6x0,7	Circlip	1
107	09977	BOWDENZUG / RADANTRIEB KPL.	CONDUIT WIRE 78545	1
108+109	11299	ANTRIEBSRAD/K-LAGER D=195 KPL.	Drive wheel 195 cpl	2
109	08635	LAUFRADLAGER, VORNE	FRONT WHEEL BEARING	4
110	11329	KLEMMRING SBF1815Y	Clamp	2
111	09199	TT-SCHRAUBE M6x16	TT-screw	2
112	08601	RADKAPPE, HINTEN 195	WHEEL CAP 195	2
113	14199	SPERRHAKEN	BLOCK-CLAMP	2
114	10758	SPERRZAHNRAD RTS./LKS.	Ratchet wheel R/L	1
115	10758	SPERRZAHNRAD RTS./LKS.	Ratchet wheel R/L	1
116	10658	POLY-V-RIEMEN J660/2	Poly-V-Belt	1
117	09996	ZUGFEDER 78545	SPRING	1
118	00930	ANLAUFSCHEIBE (REAL 33)	Washer	2
119	10001	POLY-V-RIEMENSCHLEIBE	Poly-V-Pulley	1
119-127+ 135-142	10760	ANTRIEB 46 BR KPL.	Wheel drive assy cpl 46 BR	1
120	10365	SPANNHÜLSE DIN 1481-5x32	Clamping sleeve	1
122-126	11101	GETRIEBE BR1-0001 gebohrt	Gear box aasy. W.whole	1
127	06461	SCHEIBE DIN 125-A13	Washer	1
128+129	10521	HÜLLROHR 78545 LG.& KRZ.	Cladding tube assy.	1
130	10063	LAGERBUCHSE 12,2	Bush bearing	2
131	06635	SKT-SCHRAUBE DIN 933-5x16	Screw	2
132	10441	SICHERUNGSSCHEIBE S5	Circlip	2
133	10000	RING 78545	Ring	1
134	10196	SCHEIBE ZUR ZUGFEDER	Washer	1
135	10700	LAGERSÄULE, LOSE (46 BR)	Bearing tube	2
136	11033	UMLENKROLLE /46 Getriebe	Guide roller	1
137	10670	UMLENKSCHLEIBE 2	Guide washer	1
138	10666	KUGELLAGER 619/2 2Z	Ball bearing 619/2	2
139	11102	SKT-SCHRAUBE DIN 931-5x80	Screw	2
140	08782	O-RING 12,1x2,7	O-Ring	2
141	10687	ABDECKSCHEIBE Z.RADANTR.46BR	Cover	2
142	10757	SI-RING DIN 472-18X1	Circlip	2
144	06682	SI-MUTTER DIN 985-5	HEX NUT	2

5/5	BENZIN - SICHELMÄHER mit RADANTRIEB	 <b>46 BR V12 MulchCut</b> - Art. 61006
2004	PETROL LAWN MOWER with SELF-DRIVE	
Rev071602	Tondeuses à gazon avec ROUES MOTRICES ARRIÈRES	

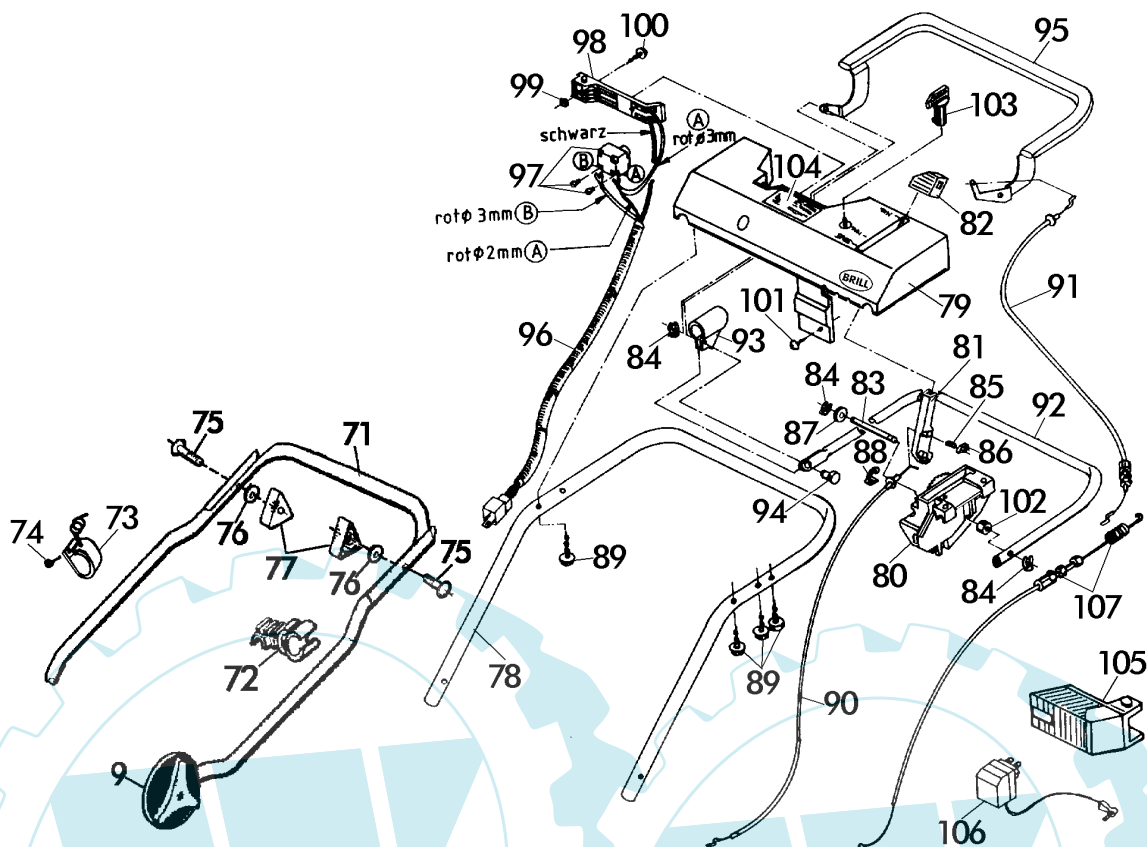


Bild Nr. REF.N° POS.N°	BEST.-NR. PART-N° N° d. PIECE	BEZEICHNUNG	DESCRIPTION	Anzahl Qty. Qte.
60	10571	BRILL-LOGO	Brill-Logo	1
71	10993	GESTÄNGE-UNTERTEIL 40/46	Lower handle bar 40/46	1
72	08787	KLEMMHALTER	CLAMP BRACKET	1
73	10953	UMLENKHALTER	Cable guide	1
74	08722	SCHRAUBE DIN 7981-3,5x13	SCREW DIN 7985	1
75	09191	FORMSCHRAUBE 8x47	SCREW 8x47	2
76	06465	SCHEIBE DIN 125-A8,4	Washer	2
77	08288	HOLMSPANNGRIF	Tension Grip	2
78	09398	GESTÄNGEHOLM-OBERTEIL LOSE	Upper handle bar	1
79	09098	BEDIENPANEL, LOSE, GEST. (-V12)	CONTROL THROTTLE	1
80	10064	LAGERBOCK 78545, GEBOHRT	Bearing case	1
81	09079	STELLTEIL, SCHWARZ	SHIFT LEVER	1
82	09080	KNAUF Z. STELLEIL	SHIFT LEVER KNOB	1
83	09998	BOLZEN, VERZ. (BR, BHR)	Bolt	1
84	08656	KL-SICHERUNG	KL-SNAP RING	3
85	09082	DRUCKFEDER LOSE	Pressure spring	1
86	09081	DRUCKSTÜCK LOSE	COMPRESSION CAP	1
87	06464	SCHEIBE DIN 125-A6,4	Washer	1
88	10584	KLAMMER Z. GASZUG	Clamp	1
89	09083	PT-SCHRAUBE S-1447-K 60x25	PT-Screw	3
90	10457	BOWDENZUG / GAS 46 BH	Bowden cable throttle	1
91	10456	BOWDENZUG / BREMSE 46	BRAKE CABLE ASSY	1
92	10038	KUPPLUNGSBÜGEL 78545 GEP.	Bracket /clutch	1
93	09106	BÜGELLAGER, SCHWARZ	CONNECTION LINK	1
94	09982	BOLZEN, VERZ.	Bolt	1
95	09985	BREMSBÜGEL KOMPL.	BRAKE LEVER ASSY	1
96+97	09638	SPANGE KPL. MONTIERT	ADAPTER PLATE ASSY.	1
98	08595	TASTER 78580	SWITCH KEY	1
99	09102	VKT-MÜTTER	SQUARE NUT	1
100	09101	SCHRAUBE DIN 7985	SCREW DIN 7985	1
101	03469	BLECHSCHRAUBE DIN 7981	TRAPP SCREW	1
102	10161	ABSTANDSBÜCHSE 78545	Spacer	1
103	08587	ZÜNDSCHLÜSSEL -V 12	IGNITION KEY	1
104	10657	BEDIENUNGS-AUFKLEBER	Sticker for using information	1
105	09640	AKKU-PACK AP-12 (78580)	ACCU-PACK AP 12	1
106	09639	LADEGERÄT NL-12 (78570)	BATTERY CHARGER NL-12	1
107	09977	BOWDENZUG / RADANTRIEB KPL.	CONDUIT WIRE 78545	1